



Condensate Pump Ductless

Standard Applications
Model: CVMINI

Installation Instructions

CONDENSATE MANAGEMENT



INTRODUCTION

SAFETY INFORMATION

Please read, understand, and follow all safety instructions. Failure to follow instructions may result in property damage, serious injury, or death.

DANGER

⚠ ALWAYS disconnect power prior to moving, adjusting, or servicing pump or attached systems. **DO NOT** use this pump in the presence of spraying or standing water. Failure to do so could result in a fatal electric shock.

WARNING: FIRE AND EXPLOSION HAZARD

- ⚠ DO NOT** use this pump to move flammable or explosive liquids. **DO NOT** use this pump in explosive or flammable environments.
- ⚠** Carbon monoxide hazard. Ensure that pump is mounted away from heat exchanger or wiring. If you are unsure of any items in this manual, please consult a professional and **DO NOT** attempt to install this product.

CALIFORNIA PROPOSITION 65

- ⚠** This product may contain chemicals known to the state of California to cause cancer, birth defects, or other reproductive harm. Wash hands after handling this product.

CAUTION: FLOOD RISK

- ⚠** Personal injury or property damage can result from an inoperative pump. If a flood has occurred, **DO NOT** walk in wet area until all power has been turned off. Check with local electric company or a qualified electrician before disconnecting any electrical service prior to pump removal.

WARNING

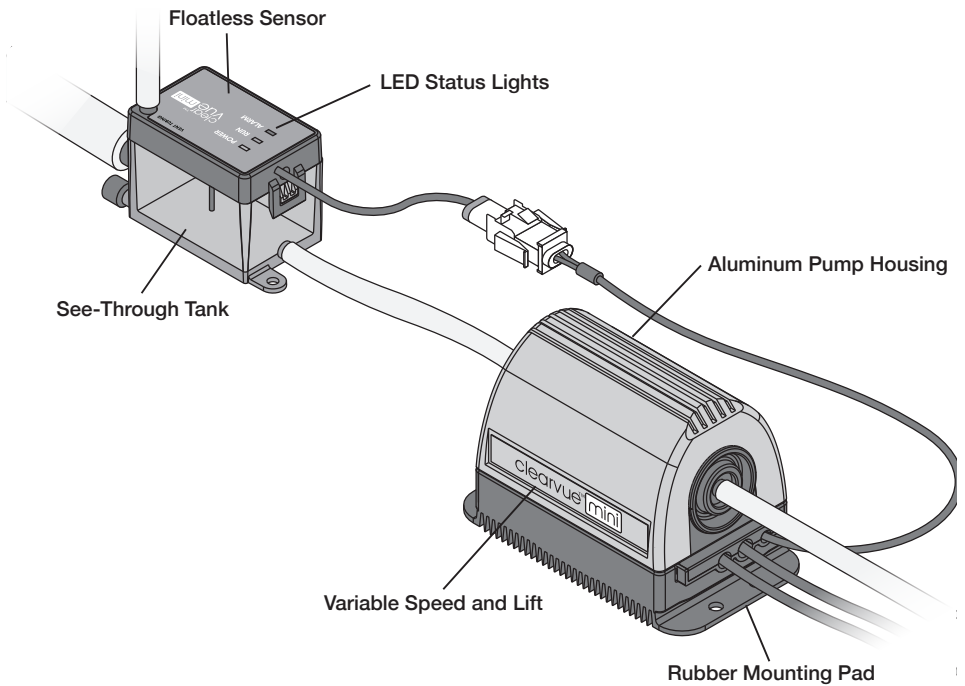
- ⚠** Pump must be properly wired to condensate producing appliance control board in order to shut off pump in alarm (high water) conditions. Supply voltage and frequency must match what is shown on pump nameplate. Source voltages lower than the rated supply can reduce performance and cause pump to overheat.
- Tank must be level or should be placed on a solid surface or floor.
- ⚠** Pump should be stored indoors. The chosen location should be clean and dry.

GENERAL INFORMATION

This pump is designed to automatically remove the condensate water that collects in the primary drain pan of mini-split air conditioners. The pump is equipped with a tank that collects the water from the drain tray in the appliance. When the water collected in the tank reaches a sufficient level, the pump switches on and pumps the water to a remote location.

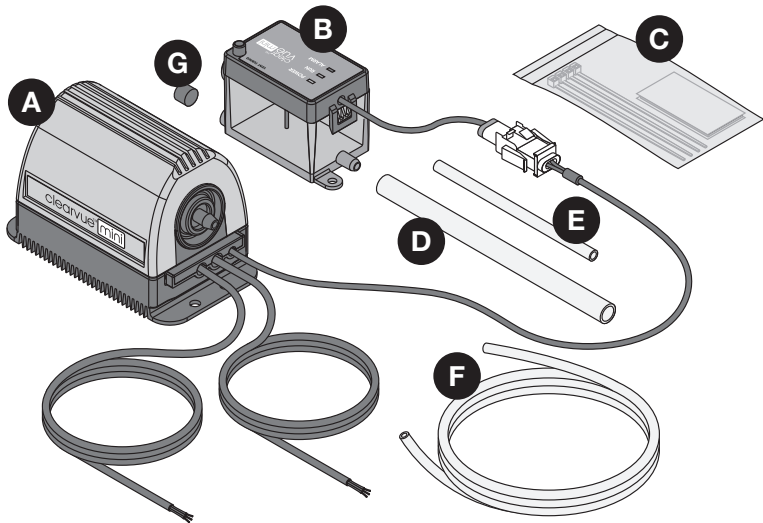
When the tank is sufficiently empty the pump automatically switches off. The tank is outfitted with LED status lights that show the status of power available, pump running and alarm conditions. This pump handles dual voltage 120/240V and 50/60 Hz so it can be used in any installation. Max water input temperature is 60°C/140°F.

FEATURES



PACKAGE CONTENTS

PART	DESCRIPTION	QUANTITY
A	Condensate Pump	1
B	Tank	1
C	Tank Mounting and Cable Securing Hardware	1
D	9/16" x 8" Tubing	1
E	3/16" x 6" Tubing	1
F	3/16" x 6' Tubing	1
G	Tank Outlet Plug	1



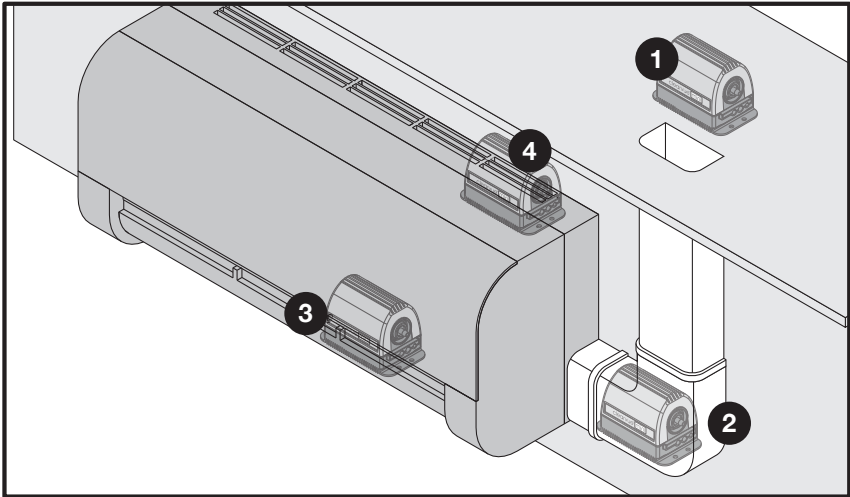
SPECIFICATIONS

Rated Voltage	120 /240 Volts 50/60Hz	Maximum Inlet Flow Rate	100 mL/3.38 oz/min.
Rated Current Draw	1.0 Amps	Temperature Rating	60°C/140°F Max
Head Height	10 m/35' maximum	Suction Lift	2 m/6.5*
Flow Rate at Zero Head	500 mL/16.9 oz/min	AC Cable	3 Cond. Jacket Flex. PVC
Inlet Height from Base	1.3 cm/0.5*	Product Weight	1.1 lbs. (.5kg)

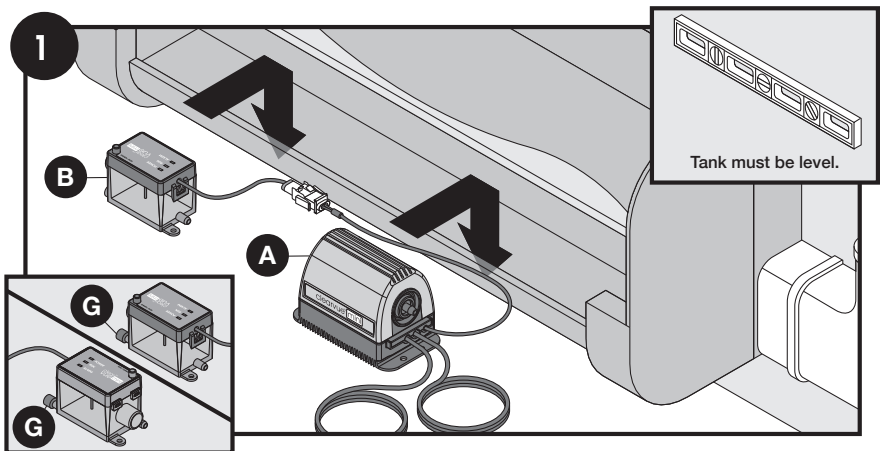
*Performs best at 3'. Pump must be primed in order to provide maximum suction lift.

INSTALLATION

MOUNTING LOCATION OPTIONS



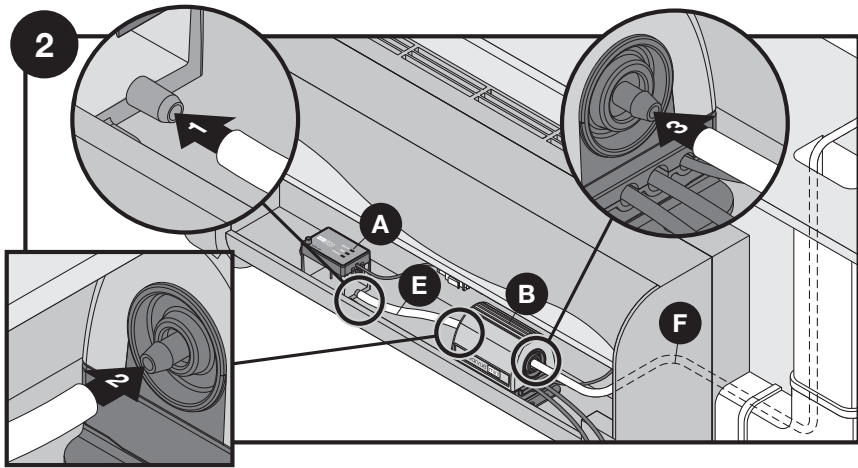
1. Mounted above ceiling.
2. Mounted inside lineset cover (check fit).
3. Mounted inside evaporator (check fit).
4. Mounted behind evaporator mounting bracket (behind drywall).



1. INSTALL PUMP AND TANK

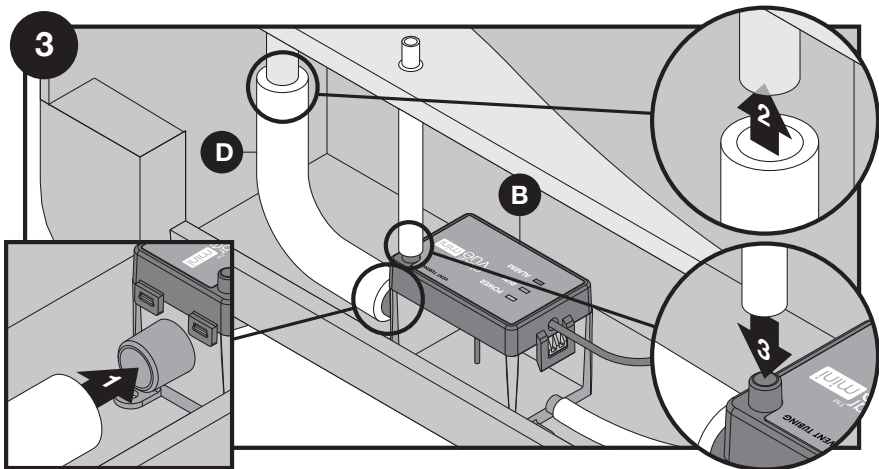
Install pump and tank (evaporator shown for illustration purposes only). Tank has dual outlets for installation flexibility (ensure other outlet end is plugged with cap). Connect outlet in desired orientation.

INSTALLATION (continued)



2. CONNECT PUMP AND TANK AND INSTALL DRAIN TUBING

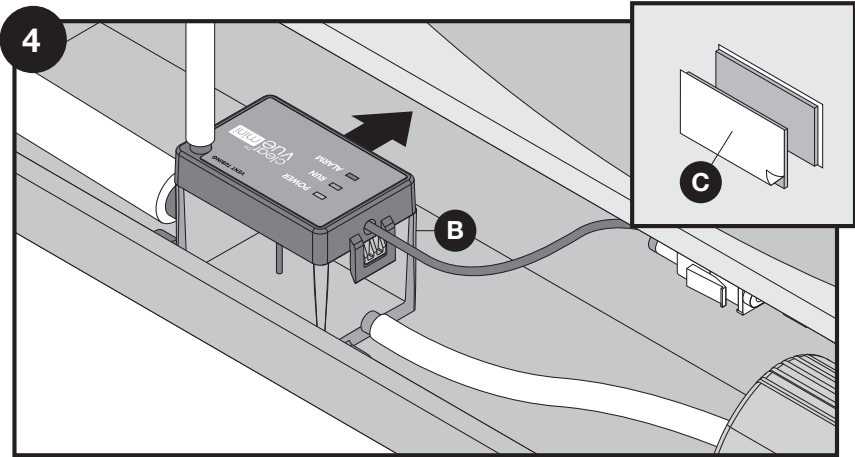
Attach 3/16" x 6" tubing to tank and to pump. Attach one end of 3/16" x 6' tubing to pump and route the other end to building exterior or other drain. Cut to length if necessary. Ensure that there is no siphon (negative discharge) created by the outlet tubing.



3. INSTALL VENT TUBING AND CONNECT DRAIN PAN TO TANK

Connect drain pan to tank using 9/16" x 8" tubing. Install 3/16" vent tubing above drain pan. Ensure that vent tubing does not become obstructed or blocked.

INSTALLATION (continued)



4. SECURE AND PRIME TANK

Secure tank to unit with hook and loop strips. Pump must be primed with water to prevent damage to internal seals.

SAFETY SWITCH CONNECTION (RECOMMENDED)

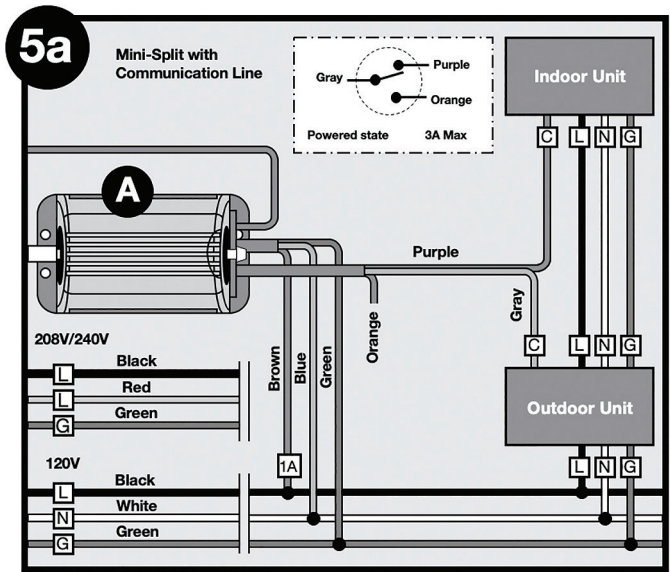
There are many different connection schemes used to shut down various mini-split units. Due to the vast number of makes and models we suggest you contact the manufacturer to determine how they suggest you connect any 2-wire condensate overflow switch.

The gray and purple wires of the ClearVue™ Mini pump connect to a relay inside the pump that behaves exactly like a 2-wire float switch. The orange wire is typically not used and may be insulated or capped off. If used, the orange wire is part of a normally open circuit with the gray wire, and closes the circuit in an alarm condition. When the circuit is closed between orange and gray, it will see the same voltage as the shutdown circuit. This may be used, for example, with a separately sold audible alarm.

Remember that the ClearVue™ Mini must be powered and not in alarm mode for the grey/purple contacts to be closed.

The ClearVue™ Mini pump shut-down circuit should only be connected to Class II circuits.

INSTALLATION (continued)

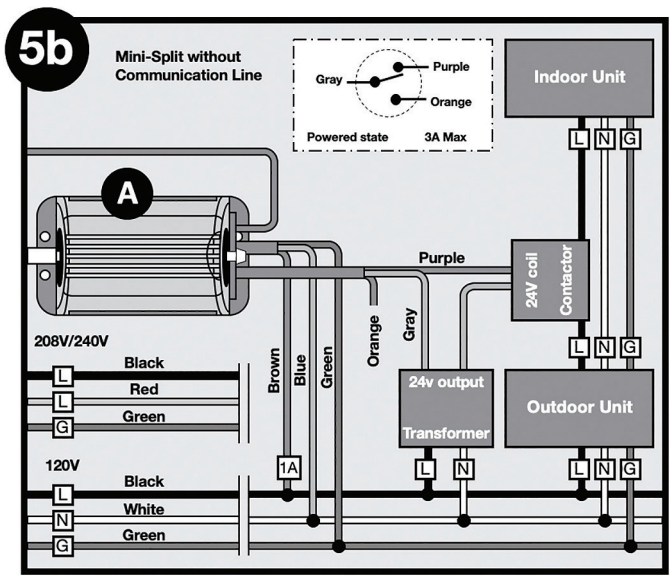


⚠ Risk of electric shock

Pump is supplied with grounding conductor. To reduce risk of electric shock, make sure pump is connected only to a properly grounded circuit. This pump must be properly connected to power following the National Electric Code (NEC).

5A. MINI-SPLIT WITH COMMUNICATION LINE

Connect (recommended) safety switch and electrical supply as shown in wiring diagram. Use of a 1A fuse for branch circuit protection recommended.



⚠ Risk of electric shock

Pump is supplied with grounding conductor. To reduce risk of electric shock, make sure pump is connected only to a properly grounded circuit. This pump must be properly connected to power following the National Electric Code (NEC).

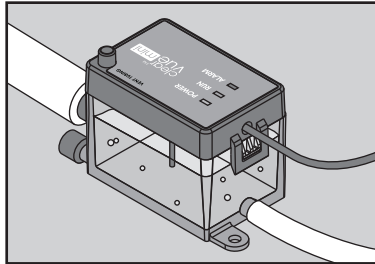
5B. MINI-SPLIT WITHOUT COMMUNICATION LINE

Connect (recommended) safety switch and electrical supply as shown in wiring diagram. Use of a 1A fuse for branch circuit protection recommended.

OPERATION

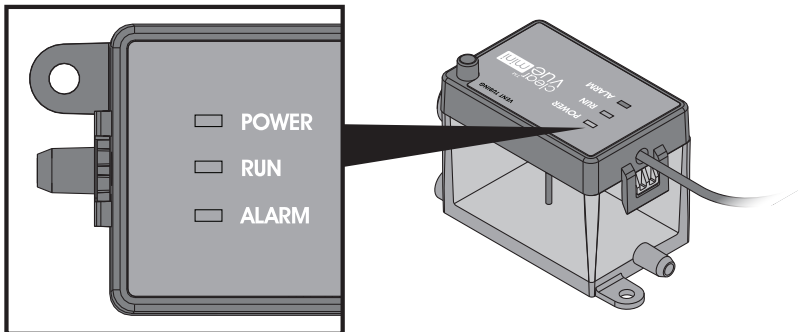
Apply power to pump. Ensure that pump is properly primed with water. Check for green LED illumination which indicates that the power is available. Test pump operation and safety switch by manually filling tank. Be sure that red ALARM LED lights when pump has reached an overflow condition and will properly shut off the system.

Leak Check: Operate the pump by filling tank to trigger operation. Pump RUN will be indicated by the amber RUN LED.



LED INDICATOR STATUS

LED	STATUS
Green LED	Power is applied to pump.
Amber LED	Pump is running normally.
Red LED	Pump is in the High Level Alarm. A/C system disabled.



MAINTENANCE AND DISASSEMBLY

ALWAYS disconnect power before performing maintenance. Periodically inspect the tank to assure it is free of accumulated dirt or sludge. **DO NOT** use solvent cleaners. Clean tank and metal wire screen with soap and warm water only.

Clean inlet and outlet piping. Tubing may be cleared of slime or debris instantly with DrainGun™ tool (GG-1) and Swoosh® cartridges (GGC-12). Reassemble system and check for correct operation.

Ensure that the pump is primed at least seasonally to ensure proper operation of the pumping mechanism. The pump cannot run dry and failure to prime may cause poor or no operation. Ensure that there are no siphons (negative discharge) in the outlet tubing run.

TROUBLESHOOTING

PROBLEM	POSSIBLE CAUSE	CORRECTIVE ACTION
Unit does not start when full of condensate	<ol style="list-style-type: none"> 1. Power is not applied to pump. 2. Water is not touching sensors. 	<ol style="list-style-type: none"> 1. Ensure that power is supplied to pump. A green LED indicator on top of pump cover will show that power is supplied and that pump is ready. 2. The tank must be a least 1/2 full in order to run a pumping cycle.
Condensate is overflowing from unit	<ol style="list-style-type: none"> 1. Power is not applied to pump. 2. Water flowing in faster than pump can run. 3. Tank is not level. 4. Outlet flow is blocked. 	<ol style="list-style-type: none"> 1. Ensure that power is supplied to pump. A green LED indicator on top of pump cover will show that power is supplied. 2. The inlet flow to condensate pump is exceeding outlet flow. Check to ensure that pump safety switch (alarm circuit) is connected to A/C unit. The safety switch connection will shut off A/C unit in this condition. 3. Check to ensure that tank is level. If tank is not level, it may not activate, causing water to overflow from tank. Mount tank on a flat and level surface. 4. Check outlet tubing to ensure that it is not kinked or blocked. Clear blocked tubing of slime and debris. Clean inlet and outlet piping.
Pump will not shut off	<ol style="list-style-type: none"> 1. Water flowing in faster than pump can run. 2. Outlet flow is blocked. 3. There is debris on sensors. 	<ol style="list-style-type: none"> 1. The inlet flow to condensate pump is exceeding outlet flow. Check to ensure that pump safety switch (alarm circuit) is connected to A/C unit. The safety switch connection will shut off A/C in this condition. 2. Check outlet tubing to ensure that it is not kinked or blocked. Clear blocked tubing of slime and debris. Clean inlet and outlet piping. 3. Remove the lid of the tank and inspect the four metal probes sticking out. If they have slime or debris built up on them, clean them with a damp rag and replace the tank lid.
AC unit is not running	<ol style="list-style-type: none"> 1. Power is not applied to pump. 2. High level alarm is activated. 	<ol style="list-style-type: none"> 1. The pump is a fail safe device. Power must be supplied to the pump to turn on the relay that activates the A/C unit. 2. Check the red alarm light. If the red alarm light is on, check the drain line and pump function. Ensure that tank is level.

WARRANTY

All pumps manufactured by or for DiversiTech Corporation (the Company) and sold by the Company under the Asurity or Diversitech brand are warranted to be free of defects in workmanship and materials for a period of 36 months from date of sale from the distributor to the contractor. The Company will credit, repair or replace, at its option, any Pump if deemed defective within this time period. All products returned to the Company must include a return authorization issued by the Company. The returned product should be suitably packaged and shipped prepaid from the point of shipment to the point designated in the Company's return authorization.

This warranty is a limited warranty and shall be in lieu of any other warranties, expressed or implied, including, but not limited to, any implied warranty of merchantability or fitness for a particular purpose. There are no other warranties that extend beyond the description of the face hereof. The liability of the Company arising out of its supply of said products, or their use shall not in any case exceed the cost of correcting defects in the products as set forth above. The Company shall not be liable for any costs or damage incurred by its customers in the removal or replacement of defective products from units in which the products have been assembled. In no event shall the company be liable for loss of profits, indirect, consequential, or incidental damages.

INFORMACIÓN DE SEGURIDAD

Lea, comprenda y siga todas las instrucciones de seguridad. Si no respeta las instrucciones, se pueden producir daños a la propiedad, lesiones graves o la muerte.

PELIGRO

⚠ SIEMPRE desconecte la alimentación antes de mover, ajustar o realizar mantenimiento a la bomba o a los sistemas conectados. **NO** use esta bomba con agua estancada o agua que se rocíe. El incumplimiento de esta medida podría provocar una descarga eléctrica fatal.

ADVERTENCIA: PELIGRO DE INCENDIO Y EXPLOSIÓN

⚠ NO use esta bomba para mover líquidos inflamables o explosivos. **NO** use esta bomba en ambientes inflamables o explosivos.

⚠ Peligro de monóxido de carbono. Asegúrese de montar la bomba lejos del intercambiador de calor y el cableado. Si **NO** comprende algún ítem de este manual, consulte a un profesional y no intente instalar este producto.

PROPUESTA 65 DE CALIFORNIA

⚠ Este producto puede contener sustancias químicas reconocidas por el estado de California como causantes de cáncer, defectos congénitos u otros daños en el aparato reproductivo. Lávese las manos después de manipular este producto.

PRECAUCIÓN: RIESGO DE INUNDACIÓN

⚠ Una bomba que no funcione puede producir lesiones personales o daños a la propiedad. Si se produce una inundación, **NO** camine en el área mojada hasta que desconecte la alimentación. Consulte a la compañía de electricidad local o un electricista calificado antes de desconectar el servicio eléctrico para retirar la bomba.

ADVERTENCIA

⚠ La bomba debe estar conectada correctamente al tablero de control del electrodoméstico que produce condensado para apagar la bomba en condiciones de alarma (alto nivel de agua).

⚠ El voltaje y la frecuencia del suministro deben coincidir con los que se muestran en la placa de datos de la bomba. Si los voltajes de la fuente son inferiores al del suministro calificado, el rendimiento de la bomba podría reducirse y esta podría sobrecalentarse.

⚠ Bomba debe estar nivelada y se debe colocar sobre una superficie o piso sólido.

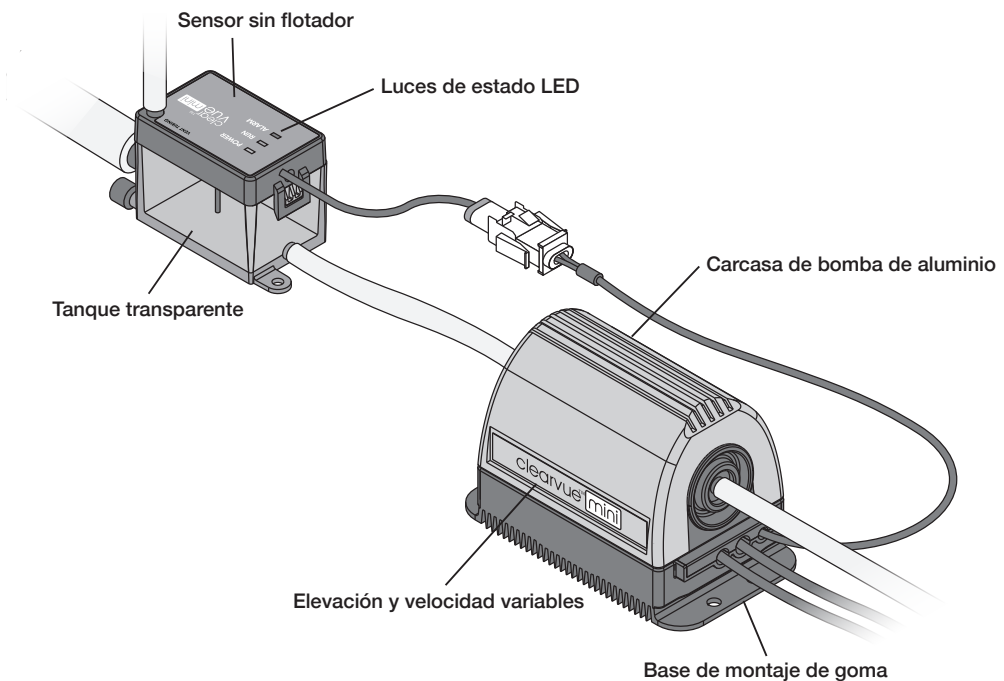
⚠ Esta bomba se debe almacenar en interiores. La ubicación elegida debe estar limpia y seca.

INFORMACIÓN GENERAL

Esta bomba está diseñada para retirar de forma automática el agua de condensado que se acumula en la bandeja de drenaje principal de equipos de aire acondicionado con minidivisión. La bomba está equipada con un tanque que recolecta el agua de la bandeja de drenaje en el electrodoméstico. Cuando el agua recolectada en el tanque alcanza un nivel suficiente, la bomba se enciende y bombea el agua a otro lugar.

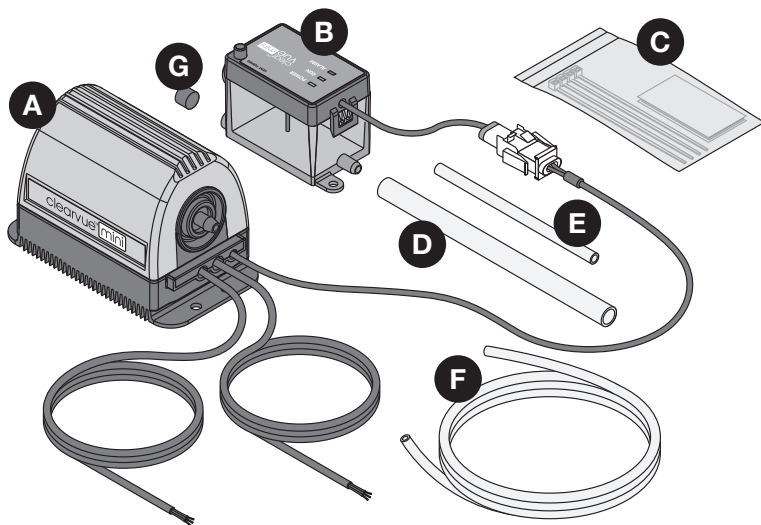
Cuando el tanque está lo suficientemente vacío, la bomba se apaga automáticamente. El tanque está equipado con luces de estado LED que muestran si hay alimentación, si la bomba está funcionando y las alarmas. Esta bomba funciona con voltaje doble 120/240 y 50/60 Hz, de modo que se puede usar en cualquier instalación. La temperatura máxima de entrada de agua es de 60 °C/140 °F.

CARACTERÍSTICAS



CONTENIDO DEL PAQUETE

PART	DESCRIPTION	QUANTITY
A	Bomba de Condensacion	1
B	Tanque	1
C	Aditamentos para montaje del tanque y sujeción de cables	1
D	Tubería de 9/16 pulg x 8 pulg	1
E	Tubería de 3/16 pulg x 6 pulg	1
F	Tubería de 3/16 pulg x 6 pies	1
G	Tapón de la salida del tanque	1



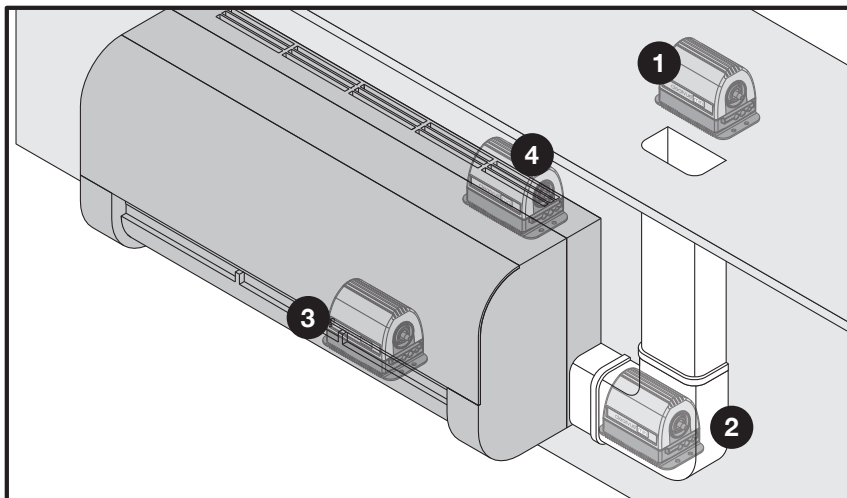
ESPECIFICACIONES

Voltaje calificado	120/240 voltios, 50/60 Hz
Consumo calificado de corriente	1,0 amperios
Alto del cabezal	10 metros/35 pies como máx.
Flujo con cabezal cero	500 mL/min (16,9 onzas/min)
Alto de entrada a partir de la base	1,3 cm/0,5 pulg*

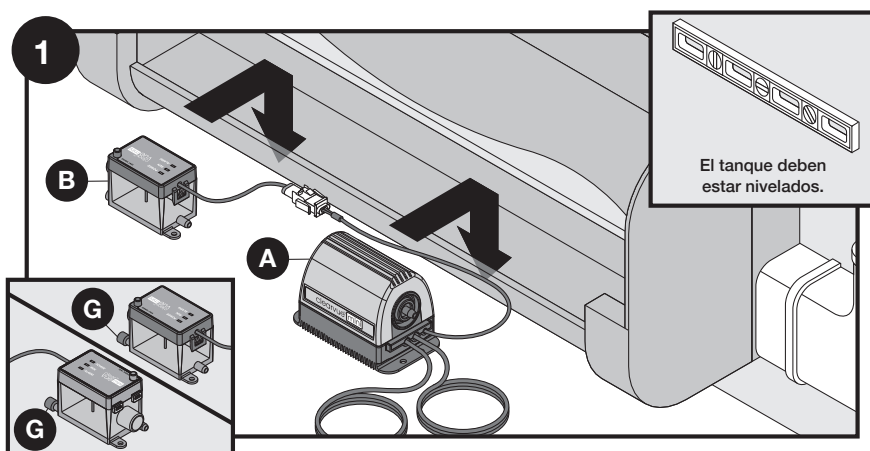
Flujo de entrada máximo	100 mL/min (3,38 onzas/min)
Índice de temperatura	60 °C/140 °F máx.
Elevación de succión	2 metros/6,5 pies*
Cable de CA	3 mangueras de PVC con forro para condensación
Peso de producto	0,5 kg (1,1 lb)

INSTALACIÓN

OPCIONES DE UBICACIÓN PARA EL MONTAJE



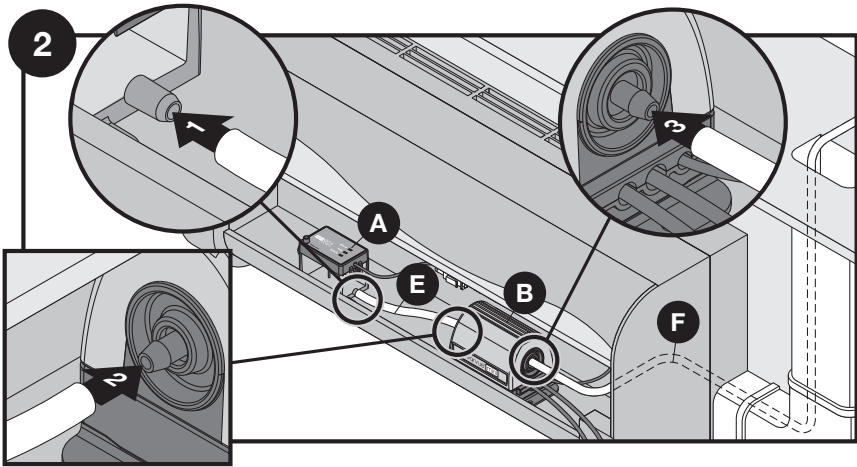
1. Instalación sobre el techo.
2. Instalación dentro de la cubierta del juego de líneas (revise el calce).
3. Instalación dentro del evaporador (revise el calce).
4. Instalación detrás de la abrazadera de montaje del evaporador (detrás del panel de yeso).



1. INSTALE LA BOMBA Y EL TANQUE

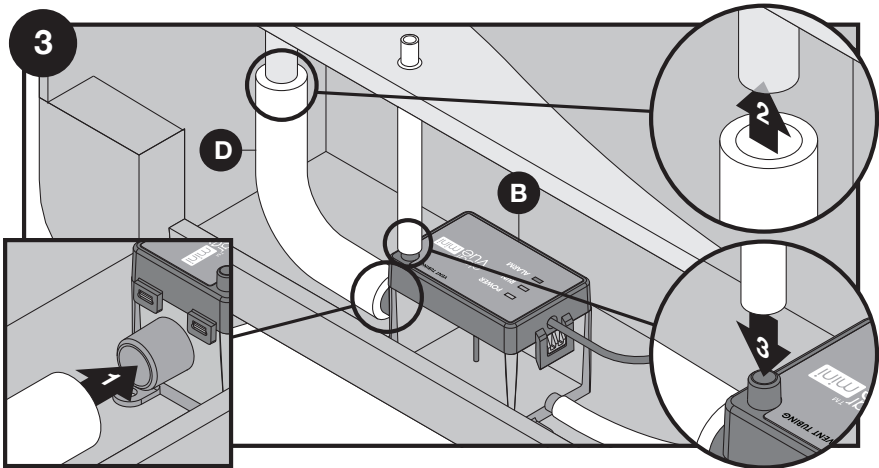
Instale la bomba y el tanque (se muestra el evaporador solo como ilustración). El tanque tiene salidas dobles para brindar más flexibilidad para la instalación (asegúrese de que el extremo de la otra salida esté tapado). Conecte la salida en la orientación deseada.

INSTALACIÓN (continuado)



2. CONECTE LA BOMBA Y EL TANQUE E INSTALE LA TUBERÍA DE DRENAJE

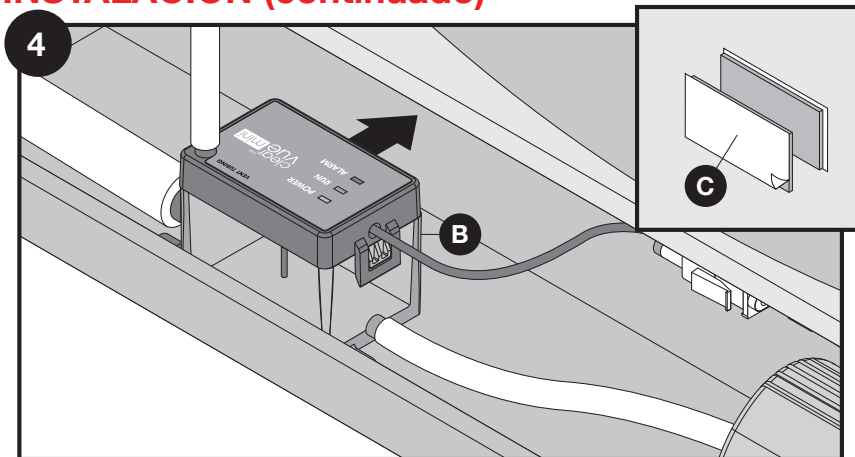
Fije la tubería de 3/16 pulg x 6 pulg al tanque y a la bomba. Fije un extremo de la tubería de 3/16 pulg x 6 pies a la bomba y pase el otro extremo al exterior del edificio o a otro desagüe. Corte a la longitud adecuada de ser necesario. Asegúrese de que no haya un efecto sifón (descarga negativa) creado por el tubo de salida.



3. CONECTE LA TUBERÍA DE VENTILACIÓN Y CONECTE LA BANDEJA DE DRENAJE AL TANQUE

Conecte la bandeja de drenaje al tanque con la tubería de 9/16 pulg x 8 pulg. Instale la tubería de ventilación de 3/16 pulg sobre la bandeja de drenaje. Asegúrese de que el tubo de salida no se obstruya ni se bloquee.

INSTALACIÓN (continuado)



4. ASEGURE Y CEBE EL TANQUE

Asegure el tanque a la unidad con tiras autoadheribles. La bomba debe ser alistada con agua para evitar que se dañen los sellos internos.

CONEXIÓN DEL INTERRUPTOR DE SEGURIDAD (SE RECOMIENDA)

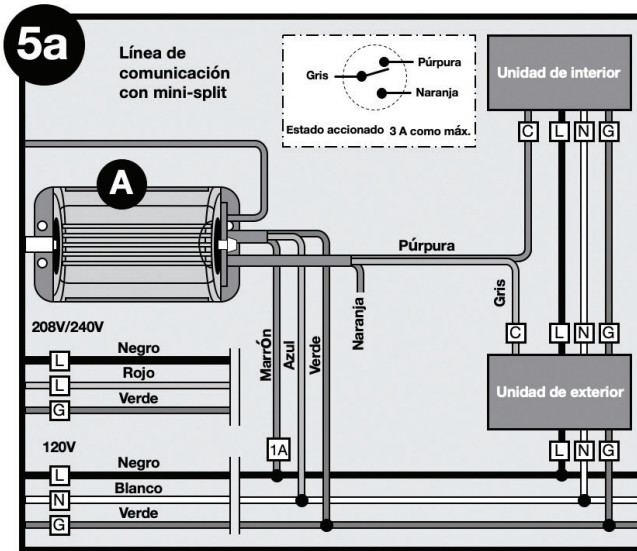
Existen varios esquemas de conexión utilizados para desconectar diversos dispositivos de tipo mini-split. Debido al gran número de fabricantes y modelos, le sugerimos ponerse en contacto con el fabricante para determinar cómo conectar cualquier clase de interruptor de condensado de 2 cables para evitar el desbordamiento.

Los cables gris y púrpura de la bomba ClearVue™ Mini se conectan a un relé dentro de la bomba que se comporta exactamente como un interruptor de flotación de 2 cables. El cable naranja no suele utilizarse y puede ser aislado o tapado. Si se usa, el cable naranja forma parte de un circuito normalmente abierto con el cable gris, y cierra el circuito en una condición de alarma. Cuando el circuito se cierra entre el naranja y el gris, verá el mismo voltaje que el circuito de apagado. Esto puede ser usado, por ejemplo, con una alarma audible que se vende por separado.

Recuerde que el CV Mini debe estar conectado a la corriente y no estar en el modo de alarma para que los contactos gris / púrpura puedan ser cerrados.

El circuito de apagado de la bomba ClearVue Mini™ sólo debe conectarse a los circuitos de clase II.

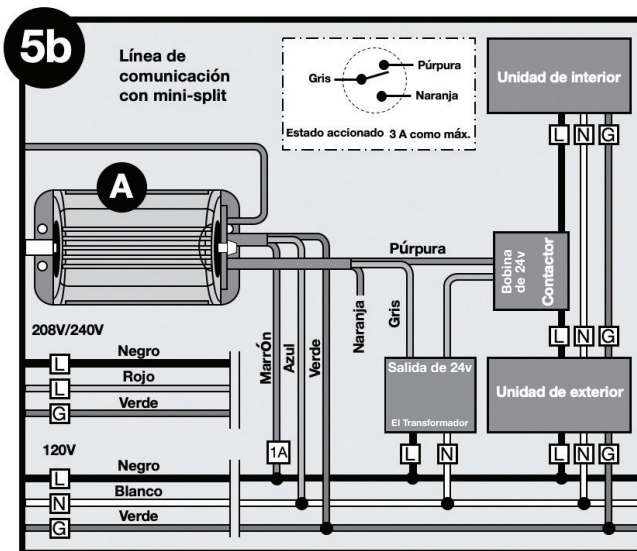
INSTALACIÓN (continuado)



⚠ Riesgo de descarga eléctrica
 La bomba es suministrada con una conexión a tierra. Para reducir el riesgo de descarga eléctrica, asegúrese de que la bomba se conecta solamente a un circuito conectado a tierra adecuadamente. La bomba debe ser conectada apropiadamente siguiendo el Código Eléctrico Nacional (NEC).

5A. LÍNEA DE COMUNICACIÓN CON MINI-SPLIT

Conecte (se recomienda) el interruptor de seguridad y el suministro de electricidad como se muestra en el diagrama de cableado. Se recomienda utilizar un fusible 1A para la protección de los circuitos de la sección.



⚠ Riesgo de descarga eléctrica
 La bomba es suministrada con una conexión a tierra. Para reducir el riesgo de descarga eléctrica, asegúrese de que la bomba se conecta solamente a un circuito conectado a tierra adecuadamente. La bomba debe ser conectada apropiadamente siguiendo el Código Eléctrico Nacional (NEC).

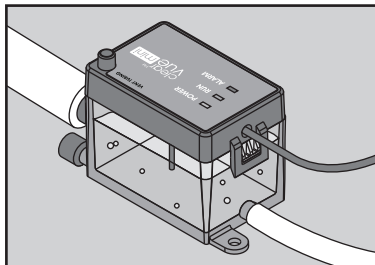
5B. LÍNEA DE COMUNICACIÓN SIN MINI-SPLIT

Conecte (se recomienda) el interruptor de seguridad y el suministro de electricidad como se muestra en el diagrama de cableado. Se recomienda utilizar un fusible 1A para la protección de los circuitos de la sección.

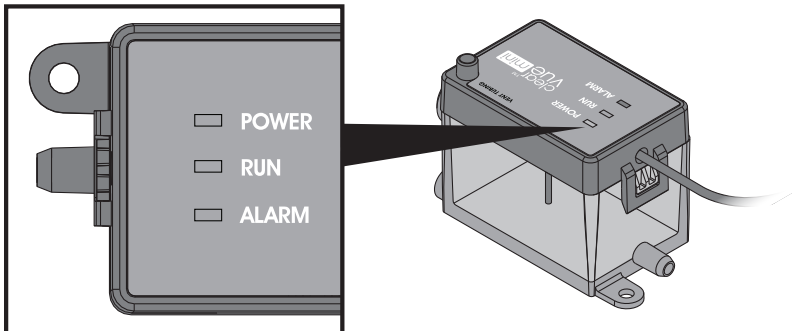
OPERACIÓN

Suministre alimentación a la bomba. Asegúrese de que la bomba esté debidamente alistada con agua. Verifique que la luz LED verde esté iluminada, lo que indica que hay suministro de electricidad. Pruebe el funcionamiento de la bomba y del interruptor de seguridad llenando manualmente el tanque. Asegúrese de que las luces LED DE ALARMA se enciendan cuando la bomba llegue a un estado de desborde, lo cual apagará el sistema de forma correcta.

Verificación de fugas: Haga funcionar la bomba llenado el tanque para activar el funcionamiento. La luz LED DE FUNCIONAMIENTO ámbar indicará que la bomba FUNCIONA.



LED	ESTADO
Luz LED verde	La bomba recibe alimentación.
Luz LED ámbar	La bomba funciona correctamente.
Luz LED roja	La bomba está en la alarma de nivel alto. El sistema de A/C está desactivado.



MANTENIMIENTO Y DESENSAMBLAJE

Siempre desconecte el suministro de electricidad antes de realizar cualquier tarea de mantenimiento. Inspeccione de forma periódica el tanque para asegurarse de que no contenga suciedad acumulada o lodo. NO use limpiadores con solventes. Limpie el tanque y la malla metálica solamente con jabón y agua tibia.

Limpie las tuberías de entrada y salida. Puede retirar la mugre y la suciedad de las tuberías de forma instantánea con la herramienta DrainGun™ (GG-1) y los cartuchos Swoosh® (GGC-12). Vuelva a ensamblar el sistema y revise que funcione correctamente.

Asegúrese de que la bomba sea cebada al menos una vez por temporada para asegurar el funcionamiento correcto del mecanismo de bombeado. La bomba no puede funcionar en seco y el no cebar puede hacer que funcione mal o que no funcione. Asegúrese de que no haya un efecto sifón (descarga negativa) creado por el tubo de salida.

SOLUCIÓN DE PROBLEMAS

PROBLEMA	CAUSA POSIBLE	ACCIÓN CORRECTIVA
La unidad no se enciende cuando se alcanza el límite de condensación	<ol style="list-style-type: none"> 1. No hay alimentación a la bomba. 2. El agua no toca los sensores. 	<ol style="list-style-type: none"> 1. Asegúrese de que haya alimentación a la bomba. Una luz LED indicadora verde en la parte superior de la cubierta de la bomba muestra que se está suministrando alimentación a la bomba y que la bomba está lista. 2. El tanque debe estar lleno hasta la mitad como mínimo para iniciar un ciclo de bombeado.
La condensación se desborda de la unidad	<ol style="list-style-type: none"> 1. No hay alimentación a la bomba. 2. El agua fluye más rápido de lo que la bomba puede funcionar. 3. La bomba no está nivelada. 4. El flujo de salida está bloqueado. 	<ol style="list-style-type: none"> 1. Asegúrese de que haya alimentación a la bomba. Una luz LED indicadora verde en la parte superior de la cubierta de la bomba muestra que se está suministrando alimentación a la bomba. 2. El flujo de entrada a la bomba de condesado supera el flujo de salida. Revise para asegurarse de que el interruptor de seguridad de la bomba (circuito de alarma) esté conectado a la unidad de A/C. La conexión del interruptor de seguridad apagará la unidad de A/C en este estado. 3. Asegúrese de que la bomba esté nivelada. Si la bomba no está nivelada, podría no activarse, lo que hará que el agua se desborde del tanque. Coloque la unidad en una superficie plana y nivelada. 4. Revise la tubería de entrada para asegurarse de que no esté obstruida ni torcida. Elimine el lodo y los desechos de la tubería obstruida. Limpie las tuberías de entrada y salida.
La bomba no se apaga	<ol style="list-style-type: none"> 1. El agua fluye más rápido de lo que la bomba puede funcionar 2. El flujo de salida está bloqueado. 3. Hay residuos en los sensores 	<ol style="list-style-type: none"> 1. El flujo de entrada a la bomba de condesado supera el flujo de salida. Revise para asegurarse de que el interruptor de seguridad de la bomba (circuito de alarma) esté conectado a la unidad de A/C. La conexión del interruptor de seguridad apagará la unidad de A/C en este estado. 2. Revise la tubería de entrada para asegurarse de que no esté obstruida ni torcida. Elimine el lodo y los desechos de la tubería obstruida. Limpie las tuberías de entrada y salida. 3. Retire la tapa del tanque e inspeccione las cuatro sondas metálicas que sobresalen. Si hay mugre o residuos acumulados en ellos, límpielos con un trapo mojado y vuelva a colocar la tapa del tanque.
La unidad de A/C no funciona.	<ol style="list-style-type: none"> 1. La bomba no recibe alimentación. 2. La alarma de nivel alto está activada. 	<ol style="list-style-type: none"> 1. La bomba es un dispositivo a prueba de fallos. La bomba debe recibir alimentación para encender el relé que activa la unidad de A/C. 2. Revise la luz de alarma roja. Si la luz de alarma roja está encendida, revise la línea de drenaje y el funcionamiento de la bomba. Asegúrese de que la bomba esté nivelada.

GARANTÍA

Todas las bombas fabricadas por o para DiversiTech Corporation (la Compañía) y vendidas por la Compañía bajo la marca Asurity o DiversiTech están garantizadas para estar libres de defectos en la mano de obra y en los materiales por un período de 36 meses a partir de la fecha de la venta del distribuidor al contratista. La Compañía pagará, reparará o reemplazará, según su criterio, cualquier bomba si la considera defectuosa dentro de este periodo de tiempo. Todos los productos devueltos a la Compañía deben incluir una autorización de devolución emitida por la Compañía. El producto devuelto debe ser debidamente embalado y enviado con porte prepago desde el punto de envío al punto designado en la autorización de devolución de la Compañía.

Esta garantía es limitada y reemplazará cualquier otra garantía, expresa o implícita e incluye, pero no se limita a, cualquier otra garantía implícita de comerciabilidad e idoneidad para un propósito determinado. No existen otras garantías que se extiendan más allá de la descripción de las que se presentan aquí. La responsabilidad de la Compañía que surja de la provisión de dichos productos o cuyo uso no exceda, en ningún caso, el costo de corregir los defectos en los productos tal como se indica en los párrafos anteriores. La Compañía no se hará responsable de ningún costo o daño en los que sus clientes hayan incurrido para retirar o reemplazar los productos defectuosos de las unidades en las cuales los productos hayan sido ensamblados. En ningún caso, la compañía se hará responsable por pérdidas o ganancias, indirectas, resultantes o accidentales..



CONDENSATE MANAGEMENT



Asurity™ is a registered trademark of
DiversiTech Corporation

©2020 DiversiTech Corporation

Diversitech Corporation
Duluth, GA 30097
800.995.2222

DOC32106